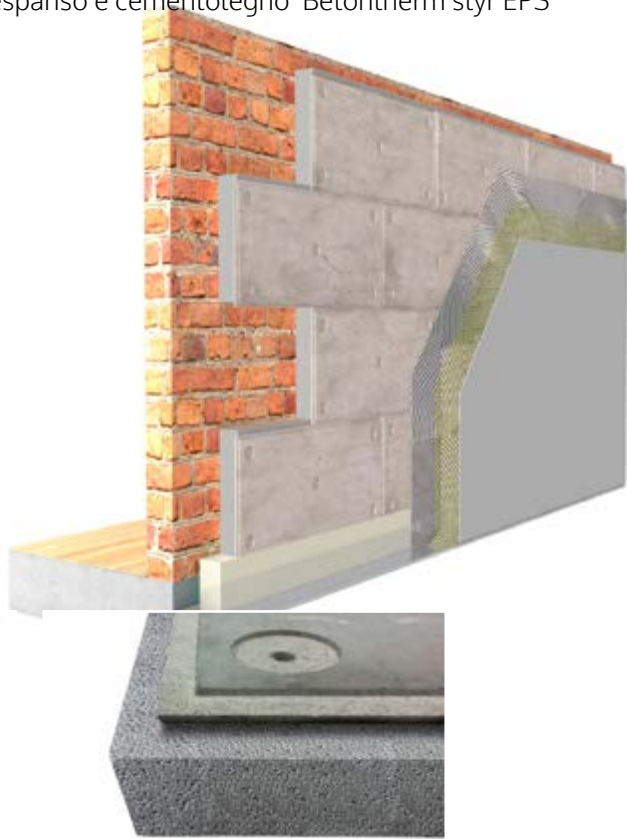


Cappotto **Betontherm styr EPS**

Cappotto termico rinforzato esterno ed interno in polistirene espanso e cementolegno **Betontherm styr EPS**

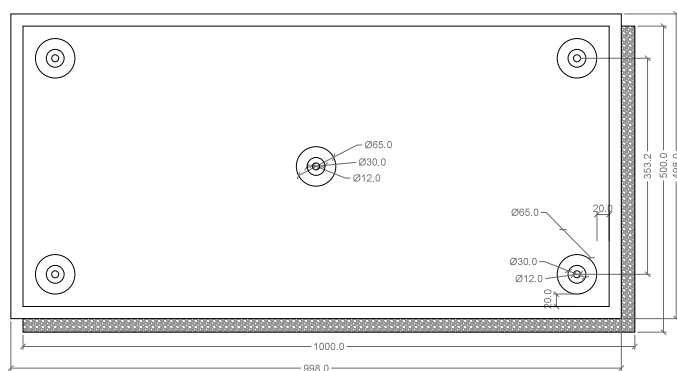
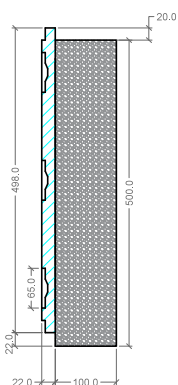
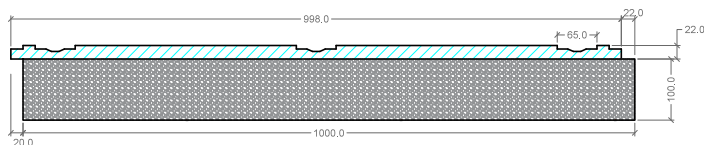
Beton  **Wood**®

Cappotti rinforzati
ad elevate prestazioni



Disegni tecnici del nostro **cappotto rinforzato**

Pannelli per cappotto termico rinforzato **Betontherm styr EPS** composti da un pannello in polistirene espanso **Styr EPS** densità **14÷16 kg/m³** ed uno in cementolegno **BetonWood**® densità **1350 kg/m³** con dimensioni 1000 x 500 mm e spessori da 22+40 a 22+160 mm.



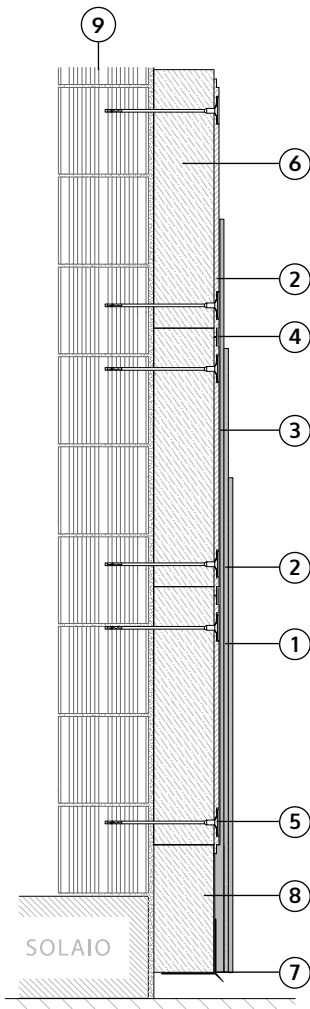
Descrizione

Il sistema ideale per la realizzazione di cappotti ad isolamento termico-acustico rinforzato è **Betonthermstyr EPS**.

Il pannello è completamente naturale e può essere installato in interno ed in esterno su muratura, X-lam, strutture in legno, OSB3, calcestruzzo e pietra.

Si compone di due pannelli accoppiati in fabbrica: uno in polistirene espanso densità **14÷16 kg/m³ Styr EPS**; l'altro, che rappresenta lo strato di rinforzo della struttura, è in cementolegno densità **1350 kg/m³** e resistenza a compressione ≥ 9000 kPa **BetonWood**®. Fornitura di accessori, profili di partenza, angolari, tasselli. Collante rasante raccomandato e rivestimento.

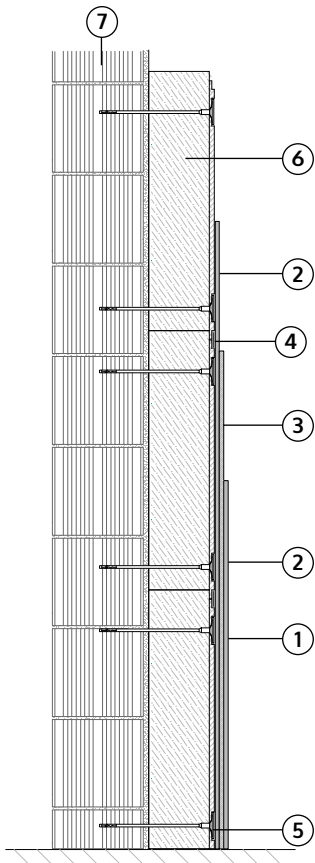
Stratigrafia del cappotto rinforzato Betontherm esterno



1. **Tonachino (opzionale)**
2. **Collante rasante AR1 GG** Malta cementizia monocomponente a grana grossa per l'incollaggio e la rasatura di pannelli termoisolanti e per sistemi di isolamento a cappotto. Rasatura di pannelli termoisolanti con interposta rete di rinforzo in fibra di vetro su pareti interne ed esterne.
3. **Rete in fibra di vetro BetonNet Glass 360** Rete in fibra di vetro indemagliabile e resistente agli alcali, impiegata nei sistemi d'isolamento a cappotto (ETICS) come armatura dello strato di rasatura del pannello Betontherm. Peso tessuto, g/m² 360. Dimensioni 50 x 1 m.
2. **Collante rasante AR1 GG** Malta cementizia monocomponente a grana grossa per l'incollaggio e la rasatura di pannelli termoisolanti e per sistemi di isolamento a cappotto. Rasatura di pannelli termoisolanti con interposta rete di rinforzo in fibra di vetro su pareti interne ed esterne.
- 4a. **Mapelastic (Mapei)** Malta cementizia liquida da posare nei giunti di dilatazione di spessore 3 mm e nei bordi perimetrali.
- 4b. **BetonNet strip** Nastro in fibra di vetro adesivo utilizzato come coprigiunto in prossimità delle giunzioni.
- 5a. **Tasselli Fibertherm® FIF-CS8 per muratura** Il fissaggio a percussione per sistemi compositi di isolamento termico esterno ed interno con spina fibrorinforzata. Per spessori di isolamento fino a 340 mm. Tasselli specifici per muratura e calcestruzzo.
- 5b. **Tasselli Fibertherm® Termoz 6H per strutture in legno** Il fissaggio ad avvitamento rapido ed efficiente per l'installazione a filo superficie o a scomparsa. Per spessori di isolamento fino a 300 mm. Tasselli specifici per strutture in legno e pannelli in legno.

6. **Cappotto termico rinforzato Betontherm styr EPS** spessore 22+(40 ÷ 160) mm - È un sistema modulare per cappotto termico ad uso interno ed esterno in polistirene espanso Styr EPS con densità 14+16 kg/m³ e cementolegno BetonWood® densità 1350 kg/m³. Materiale certificato CE e CAM. Ha un profilo ad incastro su tutti e 4 i lati ed alloggiamenti fresati sul pannello per l'alloggiamento dei tasselli. Dimensione del pannello 1000 x500mm.
7. **Profilo di partenza rompigoccia Beton Dripstarter PVC** Profilo in pvc con rete termosaldato in fibra di vetro 165 g/m² certificata ETAG004. Collegamento a tenuta tra la base di partenza e la rasatura armata. Interrompe lo scorrimento dell'acqua evitando infiltrazioni. Impedisce le fessurazioni nella zona di zoccolatura.
8. **Opzionale - Profilo in polistirene espanso Styr EPS** altezza 30 cm (strato opzionale) - Pannello di partenza in polistirene espanso, resistente a muffe ed umidità, che protegge i pannelli dall'umidità di risalita proveniente dal terreno in caso di cappotto termico esterno.
9. **Parete** muratura, calcestruzzo, X-lam, struttura in legno, OSB3, pietra

Stratigrafia del cappotto rinforzato Betontherm interno



1. **Tonachino (opzionale)**
2. **Collante rasante AR1 GG** Malta cementizia monocomponente a grana grossa per l'incollaggio e la rasatura di pannelli termoisolanti e per sistemi di isolamento a cappotto. Rasatura di pannelli termoisolanti con interposta rete di rinforzo in fibra di vetro su pareti interne ed esterne.
3. **Rete in fibra di vetro BetonNet Glass 360** Rete in fibra di vetro indemagliabile e resistente agli alcali, impiegata nei sistemi d'isolamento a cappotto (ETICS) come armatura dello strato di rasatura del pannello Betontherm. Peso tessuto, g/m² 360. Dimensioni 50 x 1 m.
2. **Collante rasante AR1 GG** Malta cementizia monocomponente a grana grossa per l'incollaggio e la rasatura di pannelli termoisolanti e per sistemi di isolamento a cappotto. Rasatura di pannelli termoisolanti con interposta rete di rinforzo in fibra di vetro su pareti interne ed esterne.
- 4a. **Mapelastic (Mapei)** Malta cementizia liquida da posare nei giunti di dilatazione di spessore 3 mm e nei bordi perimetrali.
- 4b. **BetonNet strip** Nastro in fibra di vetro adesivo utilizzato come coprigiunto in prossimità delle giunzioni.
- 5a. **Tasselli Fibertherm® FIF-CS8 per muratura** Il fissaggio a percussione per sistemi compositi di isolamento termico esterno ed interno con spina fibrorinforzata. Per spessori di isolamento fino a 340 mm. Tasselli specifici per muratura e calcestruzzo.

5b. **Tasselli Fibertherm® Termoz 6H per strutture in legno** Il fissaggio ad avvitarimento rapido ed efficiente per l'installazione a filo superficie o a scomparsa. Per spessori di isolamento fino a 300 mm. Tasselli specifici per strutture in legno e pannelli in legno.

6. **Cappotto termico rinforzato Betontherm sty EPS** spessore 22+(40 ÷ 160) mm - È un sistema modulare per cappotto termico ad uso interno ed esterno in polistirene espanso Styr EPS con densità 14÷16 kg/m³ e cementolegno BetonWood® densità 1350 kg/m³. Materiale certificato CE e CAM. Ha un profilo ad incastro su tutti e 4 i lati ed alloggiamenti fresati sul pannello per l'alloggiamento dei tasselli. Dimensione del pannello 1000 x500mm.

7. **Parete** muratura, calcestruzzo, X-lam, struttura in legno, OSB3, pietra

Introduzione al cappotto rinforzato **Betontherm**

Una delle principali funzioni dell'involucro edilizio è quello di ridurre lo scambio di calore tra interno ed esterno: in inverno, quando si devono evitare perdite di calore, e in estate, quando si deve ridurre il surriscaldamento interno.

Nella progettazione, quindi, è fondamentale stabilire quale sia lo scambio termico tra interno ed esterno, senza trascurare gli altri aspetti importanti legati al benessere delle persone, come il comfort acustico, la capacità di controllare il flusso del vapore acqueo, la traspirabilità e la sicurezza.

Una parte sostanziale delle dispersioni termiche di un edificio, in generale, si verifica attraverso le pareti perimetrali e i ponti termici tra le connessioni. L'isolamento delle pareti è quindi essenziale per ridurre la dissipazione termica, ottenere significativi risparmi in termini di comfort economico e vantaggi in termini di comfort abitativo.

Il cappotto termico rinforzato consiste nell'applicazione, sull'intera superficie muraria, di pannelli isolanti rinforzati, disponibili in varie tipologie di materiali ma tutti accoppiati con cementolegno che protegge l'intero sistema dall'esterno e fornisce un'ulteriore strato isolante.



Il sistema di isolamento termico è raccomandato sia nelle nuove costruzioni che nelle ristrutturazioni. Migliora le prestazioni energetiche e consente l'abitabilità durante l'installazione.

Comportamento **termico ed igrometrico**

Il sistema a cappotto termico permette un isolamento continuo in corrispondenza di elementi strutturali con conseguente correzione di ponti termici. In questo modo le dispersioni termiche vengono ridotte attraverso le pareti perimetrali e la struttura di supporto viene posta in una condizione di completa "stabilità termica", riducendo le tensioni derivanti dalle variazioni di temperatura che si verificherebbero senza questo tipo di protezione. Grazie a questo sistema costruttivo è possibile ottenere sistemi ad elevate performance che permettono una rilevante riduzione di consumo energetico sia in inverno che in estate.

Attraverso l'esecuzione di un isolamento esterno si garantisce un efficace sfruttamento dell'inerzia termica della muratura e un elevato sfasamento termico, ottenendo così un miglior controllo delle temperature interne e rendendo il sistema a cappotto termico una tecnologia costruttiva adatta anche per climi caldi, dove durante la stagione estiva è particolarmente importante, a fini di benessere abitativo, garantire un controllo di trasmissione del calore dall'esterno all'interno dell'edificio.

Cappotto termico **Betontherm sty EPS**

Betontherm sty EPS è un pannello realizzato in cementolegno **BetonWood**® sul lato esterno ed in polistirene espanso isolante **Styr EPS** su quello interno.

I pannelli sono stati progettati per resistere ad urti ed intemperie, anche le più severe come grandinate e forti piogge, alle dilatazioni termiche, agli assestamenti strutturali e sisma.

La battentatura con incastro sigillante, garantisce una perfetta sigillatura e protezione contro infiltrazioni termiche e umidità, isolando sia dal freddo sia dal caldo, eliminando il rischio di screpolature e crepe dovute alle dilatazioni termiche.

La posa in opera risulta facile, pulita, veloce e non necessita di manodopera esperta; il fissaggio dei pannelli avviene mediante l'applicazione del collante sul retro e di 5 tasselli da fissare in corrispondenza delle speciali fresature sulla superficie esterna; essendo un cappotto prefinito e pronto all'uso, non necessita di impalcatura fissa, in quanto la posa richiede un unico e rapido passaggio.





Il sistema a cappotto termico rinforzato Betontherm

La nostra azienda BetonWood® s.r.l., da decenni, ha messo a punto lo speciale sistema per l'isolamento termo-acustico a cappotto corazzato **Betontherm styr EPS** ad elevato sfasamento termico, resistenza meccanica e a compressione, densità, ed in classe di resistenza al fuoco A2.

Tutte queste caratteristiche rendono il sistema **Betontherm** ottimo per l'isolamento e la protezione delle pareti in luoghi pubblici frequentati ed esposti a ripetuti urti come ad esempio ospedali, scuole, biblioteche, carceri, rems ed anche vie di fuga in sistemi antincendio.

I pannelli per cappotto termico corazzato **Betontherm styr EPS** sono direttamente intonacabili. La loro superficie, usando una malta specifica per la tipologia di materiale, è adatta anche ad accogliere rivestimenti ceramici e pietra.

In alternativa possono essere anche finiti con cartongesso.

Benessere acustico

Dal punto di vista acustico, i sistemi ad isolamento termico corazzato permettono di raggiungere un'elevata riduzione del rumore rispetto alle murature tradizionali, generando l'effetto "massa-molla-massa". La molla è rappresentata dallo strato isolante in polistirene espanso **Styr EPS** che, grazie alla struttura a celle aperte, permettono di ottenere alti valori di isolamento acustico.

L'effetto "massa-molla-massa" porta ad un aumento del valore di assorbimento acustico che si vericherebbe solo con la parete di base; questo aumento dipende non solo dal tipo di isolamento utilizzato, dallo spessore e dalla massa superficiale dello strato di finitura.

Utilizzi in edilizia

Il cappotto termico rinforzato **Betontherm styr EPS** fornisce una perfetta risposta alle esigenze costruttive più svariate; di seguito sono elencati alcuni esempi di come il sistema può essere impiegato:

- ✓ cappotti termici per pareti perimetrali;
- ✓ sottotetti a elevato sfasamento termico;
- ✓ soffitti, controsoffittature e pareti resistenti al fuoco;
- ✓ pareti tagliafuoco e ignifughe;
- ✓ pareti autoportanti e fonoassorbenti;
- ✓ supporto di carico per pareti;
- ✓ cappotto per luoghi pubblici ad alta frequentazione;
- ✓ pareti divisorie per uffici;
- ✓ rivestimenti esterni e interni;
- ✓ allestimenti fieristici e per box prefabbricati;
- ✓ barriere acustiche stradali e ferroviarie;
- ✓ rivestimenti di protezione antivandalici;
- ✓ cappotti termici o contropareti in strutture sanitarie;
- ✓ controparete per palestre;
- ✓ pareti interne per carceri e Rems;
- ✓ edifici antisismici
- ✓ luoghi particolarmente umidi e molto altro ancora..

Certificazione CAM

Le **EPD Betontherm styr EPS** sono rilasciate in conformità al sistema di certificazione del processo di elaborazione delle singole **EPD**, verificato e sorvegliato dall'istituto tedesco **IBU** (Institut Bauen und Umwelt e.V.) che aderisce alla piattaforma **ECO PLATFORM**.

La piattaforma europea raggruppa i principali operatori del settore (tra cui EPD International System, EPD Italy, ecc.) e stabilisce il mutuo riconoscimento delle Dichiarazioni Ambientali rilasciate dalle singole organizzazioni.



Istruzioni di posa e progettazione

Al fine di garantire le alte prestazioni dei sistemi ad isolamento termico rinforzato **Betontherm styr EPS**, è necessario prestare attenzione sia alla fase di progettazione che all'installazione.

Prima di iniziare l'installazione del sistema per cappotto termico è consigliabile controllare il substrato su cui verrà installato verificando l'idoneità della superficie e l'assenza di fessure, efflorescenze, substrati polverosi e infestazioni.

L'isolamento termico a cappotto esterno **Betontherm styr EPS** può essere utilizzato sia su pareti in legno che su muratura, calcestruzzo o basi minerali.

I componenti dell'isolamento a cappotto termico rinforzato **Betontherm styr EPS** (pannelli accoppiati in polistirene espanso e cementolegno, fissaggi, elementi di rinforzo, rivestimento ed accessori) sono progettati in conformità con l'approvazione generale dell'ispettorato edilizio.

Le fasi

La posa del cappotto termico rinforzato deve essere eseguita seguendo le seguenti fasi:

- esame e preparazione del sottostrato
- incollaggio dei pannelli
- sistema di fissaggio a tasselli
- rasatura rinforzata
- finitura

Durante l'intera lavorazione del sistema, la temperatura ambientale del supporto e dei materiali deve essere almeno di 5°C e non superare i 30°C.

Fase 1 Esame e preparazione del sottostrato

1.1 Sottostrati in legno

Prima del montaggio dei pannelli è necessario ispezionare attentamente il sottofondo, che deve essere piano/senza variazioni di livello apprezzabili, pulito, asciutto (umidità legno $\leq 20\%$) e ampio a sufficienza per consentire il fissaggio.

Nelle costruzioni a intelaiatura di legno è necessario verificare l'interasse massimo tra i montanti.

1.2 Sottostrati minerali

Il sottostrato deve essere asciutto, libero da polvere e da sostanze separanti.

In particolare, nelle opere murarie, il lavoro di intonacatura interna deve essere completato prima dell'installazione dell'isolamento a cappotto termico, in modo che le mura esterne non siano esposte ad un aumento dell'umidità.

Specialmente nelle nuove costruzioni, è importante assicurare protezione continua contro la pioggia prima dell'installazione del cappotto termico.

Reazione al fuoco

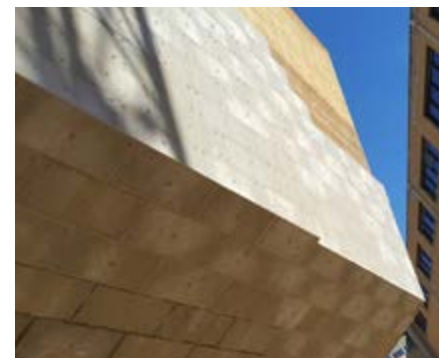
Il rivestimento esterno dei nostri sistemi a cappotto **Betontherm** è stato testato al fuoco dal Laboratorio **LAPI** che opera dal 1983 nel settore delle analisi e delle prove industriali e specializzato nelle prove di comportamento al fuoco.

Siamo orgogliosi di dichiarare che i nostri prodotti in cementolegno **Beton-Wood®** hanno ottenuto la certificazione di resistenza al fuoco in classe **A2fl-s1**.

Stoccaggio/trasporto

I pannelli per cappotto rinforzato **Betontherm** vengono consegnati su pallet monouso con pellicola impermeabile. Devono essere conservati in posizione orizzontale su una superficie piana e in ambiente asciutto.

Per garantire la tracciabilità conservare le etichette allegate alla confezione. Proteggere gli spigoli dei pannelli.



Il sottostrato minerale deve essere protetto da eventuali penetrazioni di umidità.

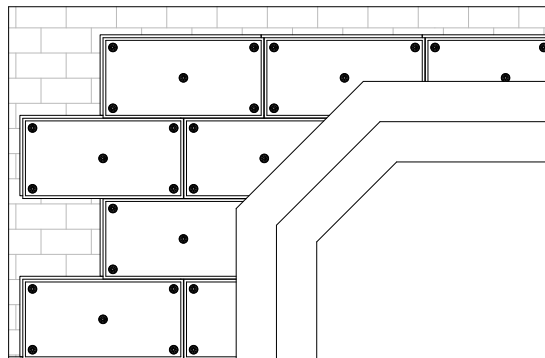
In particolare, nella ristrutturazione di vecchi edifici è importante escludere la presenza di umidità di risalita.

Gli strati di intonaco non fissati devono essere rimossi e i difetti devono essere livellati. Eventuali dislivelli fino a ca. 10 mm possono essere compensati con nostri leganti minerali e malte di rinforzo.

Per dislivelli maggiori, deve essere applicato un livellante, che deve essere completamente asciugato prima della posa dei pannelli. Alternativamente, si consiglia l'installazione di un'ulteriore struttura in legno.

Fase 2 Posizionamento dei pannelli

Disporre il primo strato di pannelli **Betontherm styr EPS** in senso longitudinale (come in figura), posandoli dal basso verso l'alto a partire dalla base della muratura.



Opzionalmente, è possibile realizzare la zoccolatura del cappotto,

posando una prima fascia a terra impiegando gli scarti degli stessi pannelli isolanti in polistirene espanso **Styr EPS** (nella stratigrafia del cappotto esterno sono visibili al punto 9). In questo modo, il sistema è impermeabile all'acqua di risalita.

Fase 3 Montaggio e fissaggio dei pannelli

Il posizionamento dei pannelli modulari per cappotto termico rinforzato **Betontherm styr EPS**, nello specifico, deve essere eseguito mediante le seguenti fasi:

- posare i pannelli a giunti sfalsati a partire dal profilo di partenza, senza l'uso di collante, sfruttando l'incastro dei bordi battentati dei pannelli **Betontherm styr EPS**;
- appoggiare il pannello **Betontherm styr EPS** alla parete e con un trapano (punta 8 mm) forare la parete sottostante in corrispondenza degli appositi alloggi per i tasselli a fungo **Betonfix** fresati sul pannello;
- pulire l'alloggio del tassello con aria compressa prima di inserire il tassello a fungo **Betonfix** per muratura;
- ancorare il pannello alla parete inserendo i tasselli e avvitando con il trapano l'elemento che fuoriesce dalla testa del fungo (attenzione: non usare trapani a percussione su murature forate);

Consigli per la posa

- Lasciare sporgenze del tetto sufficientemente ampie (o terrazze/balconi) come protezione degli elementi costruttivi
- Non scegliere colori troppo scuri (valore di riferimento della luce ≥ 20)
- Regolare lo spessore dell'intonaco in base alle condizioni climatiche locali (ad es. pioggia battente)
- La dimensione della grana di pulizia non deve essere troppo piccola (racc. ≥ 2 mm)
 - In caso di requisiti più elevati sulla progettazione (tolleranze dimensionali) concordarsi con il cliente (DIN 18202, VOB/C - "Special Performance")
- Prestare attenzione alla crescita delle piante vicine per quanto riguarda i microrganismi sulla superficie dell'intonaco
- Regolare l'illuminazione esterna sulla superficie dell'intonaco.

Lavorazione pannelli

Per la lavorazione dei pannelli **Betontherm** si raccomanda di utilizzare strumenti idonei per effettuare il taglio dei pannelli in cementolegno **BetonWood®**.

Suggeriamo di utilizzare seghe circolari, seghe da banco, gattucci, flessibili muniti di lame da legno al carburo o diamantate, ed impianti di aspirazione della polvere idonei.



- durante la posa di pannelli **Betontherm styr EPS** adiacenti, prestare molta attenzione a far aderire bene lo strato isolante di un pannello con l'altro, in modo che i bordi esterni coincidano perfettamente;
- per la formazione degli angoli del cappotto termico rinforzato **Betontherm styr EPS**, si prega di utilizzare speciali pannelli con isolante pretagliato assicurandosi che il pannello in cementolegno sormonti sempre lo strato isolante;
- nel caso di pannelli **Betontherm styr EPS** tagliati, e quindi senza alloggiamento per tasselli, verrà fornito in prestito d'uso una fresa per creare alloggiamenti direttamente in cantiere.

3.1 Fissaggio meccanico

Il fissaggio meccanico deve contrastare le forze orizzontali dovute all'azione del vento ed assicurare la stabilità del sistema nel tempo.

I tasselli devono preferibilmente essere del tipo "a vite" con anima metallica e devono avere una lunghezza sufficiente ad attraversare lo spessore dell'isolante e penetrare nella muratura retrostante fino a raggiungere uno strato meccanicamente "affidabile".

I tasselli vanno applicati in numero variabile in funzione delle caratteristiche del supporto, dell'altezza dell'edificio e degli agenti atmosferici. Lo schema di fissaggio standard è quello indicato dalle fresature sul pannello: n. **5 tasselli per ogni pannello**.

Se il progetto prevede un numero maggiore di fissaggi è possibile creare nuovi alloggiamenti con l'uso di una fresa.

Nel caso in cui si preveda l'incollaggio dei pannelli prima della loro tassellatura, la posa dei fissaggi deve essere iniziata solo quando si è sicuri che la malta cementizia mono-componente **AR1 GG** sia completamente installata ed asciugata. L'ancoraggio al substrato deve essere eseguito in conformità alle istruzioni di posa rilasciate dal costruttore del tassello.

I nostri cappotti rinforzati **Betontherm** possono essere installati con due tipologie di tassello:

1. **Fibertherm® Termoz 6H** per l'ancoraggio su sottofondi in legno;
2. **Fibertherm® FIF-CS8** per l'ancoraggio su sottofondi in muratura, minerali o calcestruzzo.

Nelle aree esterne, in nostri tasselli devono essere fissati in modo che la testa sia a filo con la superficie esterna del pannello in cementolegno.

Infine, i fori per le viti dei tasselli sono sigillati con lo speciale tappo isolante a filo con la superficie del tassello.

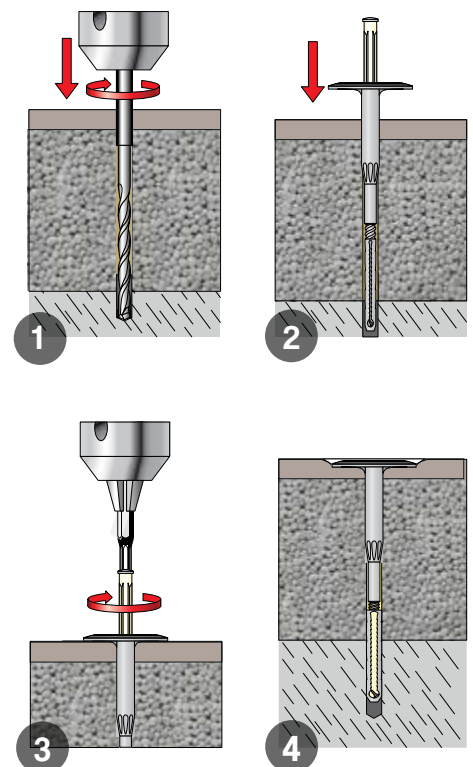
Facilità di posa

I sistemi a cappotto termico **Betontherm styr EPS** utilizzando per ogni pannello 5 tasselli con anima in acciaio della portata di 150 kg cad., consentono di fissare i pannelli con sicurezza al supporto senza bisogno di colle o senza dover ripristinare l'intonaco sottostante.

Giunti sfalsati

I pannelli con profilo battentato vanno posati senza soluzione di continuità in orizzontale con giunto sospeso; i giunti verticali (lato corto dei pannelli) devono essere sfalsati di almeno 30 cm tra due linee successive di pannelli.

La presenza di giunti verticali direttamente uno sopra all'altro è da evitare nello spazio tra due montanti e assolutamente non consentita in caso di utilizzo di materiale isolante da insufflaggio.



3.2 Montaggio a soffitto

Quando è necessario il montaggio dei pannelli **Betontherm styr EPS** dal basso, ad esempio, nel caso di soffitti o superfici esterne in contropendenza, si adottano le medesime regole di posa che abbiamo descritto nella pagina precedente e nel caso di misure di sicurezza speciali può essere aumentato il numero di elementi di fissaggio del $\frac{1}{3}$. Ogni pannello deve essere collegato all'altro con il bordo battentato.

3.3 Montaggio a parete

Disporre il primo strato di pannelli **Betontherm styr EPS** in senso longitudinale, posandoli dal basso verso l'alto a partire dalla base della struttura da isolare.

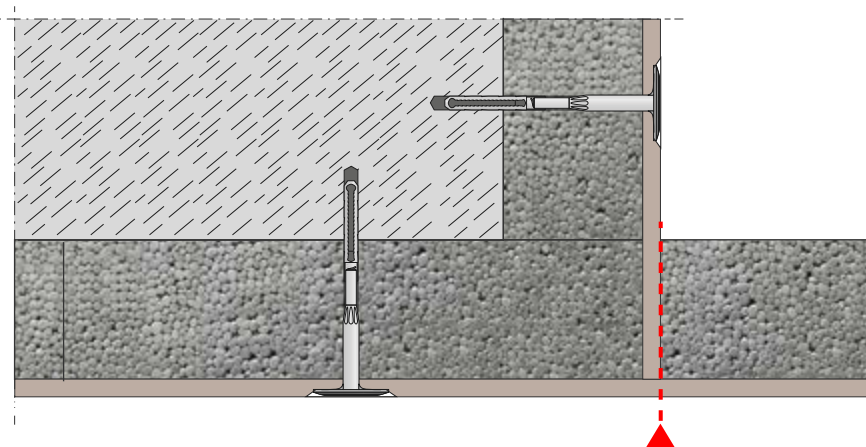
I giunti devono essere sfalsati ed i bordi del pannello in cementolegno devono coincidere perfettamente.

3.3 Angoli

I bordi esterni in cementolegno dei pannelli accoppiati rinforzati **Betontherm styr EPS** devono coincidere anche in corrispondenza degli angoli (come si può notare anche dalle figure qui a fianco).

Utilizzare gli strumenti raccomandati per il taglio dei pannelli ed assicurarsi che lo strato isolante non risulti esposto.

L'uso di colle nei giunti verticali ed orizzontali non è raccomandato.



Realizzazione di angoli nel sistema per cappotto termico Betontherm styr EPS

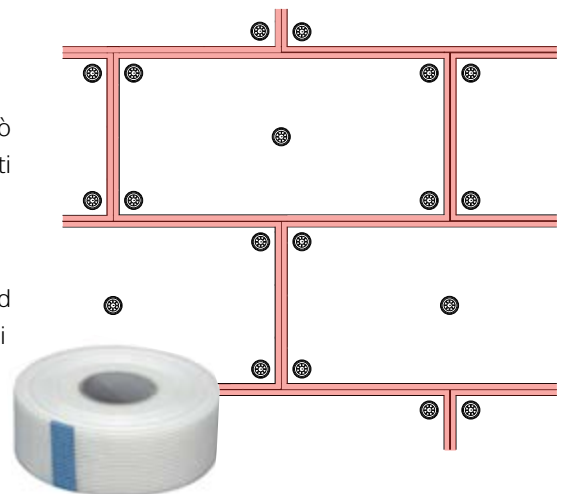


Fase 4 Armatura e rasatura dei giunti

Dopo aver fissato i pannelli per cappotto termico **Betontherm styr EPS**, si può procedere con l'armatura dei giunti fra i pannelli rivestendone i bordi pre-fresati ribassati con nastro adesivo **BetonNet strip** (che vediamo in figura).

La sovrapposizione del nastro coprigiunto deve essere almeno di 10 cm.

Una volta rinforzati i giunti, si passa alla rasatura ed alla stuccatura di tasselli ed angolari (interni ed esterni) con un adesivo poliuretano bicomponente da noi caldamente consigliato, **Mapelastic**, una malta cementizia elastica bicomponente che deve essere applicata in opera entro 60 minuti dalla miscelazione.



Fase 5 Posa di accessori ed angolari

Si prega di prestare la massima attenzione alla cura delle giunzioni fra pannelli per cappotto termico rinforzato **Betontherm styr EPS** ed i componenti presenti in facciata (porte, finestre, sporti, giunti di dilatazione del fabbricato, angoli, ecc.) ed impiegare accessori ed angolari adeguati alla posa di questo tipo di sistema al fine di completare l'esecuzione a regola d'arte:

- si raccomanda l'uso della nostra rete angolare in fibra di vetro densità **165 g/m²** **Beton Corner Alu** per rinforzare angoli, profili a spigolo vivo, bordi di finestre e porte;
- per basi di partenza, è ottimo il profilo in alluminio **Beton Starter Alu** ed il gocciolatoio angolare in PVC con rete termosaldata in fibra di vetro **Beton Drip Starter PVC**;
- il sistema non necessita di giunti di dilatazione termica, ma se sono presenti nell'edificio, questi vanno rispettati.

Tutti gli accessori possono essere visualizzati nelle ultime pagine del pdf.

Fase 6 Preparazione per la rasatura

Prima di eseguire la rasatura armata con la rete in fibra di vetro 360 gr/m² **BetonNet glass 360**, preparare il supporto:

- verificare la planarità superficiale ed eventualmente intervenire con levigatrice orbitale;
- inumidire e pulire i pannelli isolanti **Betontherm styr EPS** con panno umido sul lato cementizio per eliminare le polveri superficiali.



Fase 7 Rasatura

La rasatura dei pannelli deve essere eseguita con malte cementizie approvate da BetonWood®, e specificatamente progettate per sistemi di isolamento termico a cappotto rinforzato **Betontherm**.

Il prodotto da noi caldamente raccomandato per la rasatura dei pannelli **Betontherm styr EPS** è la malta cementizia monocomponente **Fibertherm® AR1 GG**; questa deve essere applicata in spessore uniforme e tale da incorporare la rete in fibra di vetro 360 gr/m² **BetonNet glass 360**.

Quando la malta **AR1 GG** è ancora fresca, possiamo procedere con l'installazione della rete in fibra di vetro dall'alto verso il basso; questa deve essere schiacciata con spatola liscia sullo strato fresco dell'impasto.

Nelle giunzioni, il sormonto deve essere di almeno 10 cm.

Solo quando la prima mano è ben indurita e stagionata, possiamo posizionare la seconda mano di malta **AR1 GG**, in modo che la rete in fibra di vetro anneghi nello strato di rasatura.

Si consiglia di non superare lo spessore di 2 mm per il secondo strato (consumo 1,3-1,5 kg/m² per mm di spessore).

La rete in fibra di vetro raccomandata è **BetonNet glass** con una densità di **360 g/m²** e certificata ETAG.

BetonNet glass 360 ha la funzione di resistere alle tensioni generate dai cambiamenti termici e gli effetti microtermici all'interno dello strato di rasatura: è essenziale evitare la formazione di fessure nell'intonaco. La rete **BetonNet glass 360** è specificatamente progettata per sistemi a cappotto rinforzati **Betontherm** ed è realizzata in fibra di vetro altamente performante resistente agli alcali.

Per quanto riguarda lo spessore degli strati, i tempi e le condizioni climatiche di installazione, si prega di fare riferimento alle istruzioni del produttore del rasante.

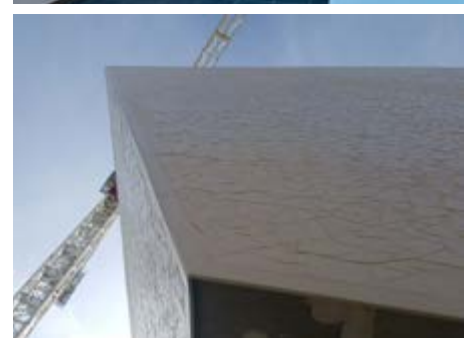
Fase 8 Rivestimento

Il rivestimento esterno deve resistere alle peggiori condizioni atmosferiche e cambi di temperature repentini. Inoltre, deve essere impermeabile all'acqua ed al vapore proveniente dall'interno dell'edificio.

Una volta che lo strato rasante avrà fatto presa, raccomandiamo di applicare un tonachino colorato in pasta a base di silossani tipo **Silancolor Tonachino** che deve essere caratterizzato da un indice di riflessione maggiore del 20%.

Nel caso in cui sia applicato un'altro prodotto, la pittura dovrà avere le stesse caratteristiche di riflessione.

Raccomandiamo l'uso di pitture e rivestimenti specificamente progettati per sistemi di isolamento termico a cappotto rinforzato **Betontherm**.



Prodotti utilizzati nel cappotto termico



MAPELASTIC (Mapei) - giunzioni fra pannelli

Malta cementizia bicomponente elastica per l'impermeabilizzazione del cementilegno e per il riempimento dei giunti di dilatazione fra un pannello e l'altro. L'adesione di Mapelastic è eccellente su tutte le superfici in calcestruzzo, su massetti e intonaci a base cementizia, nonché su ceramica e materiale lapideo (purché puliti e ben adesenti al supporto).

DATI TECNICI:

Tempo di lavorabilità: 60 minuti.	Applicazione: spatola liscia
Consumo: 1,7 kg/m ² per mm di spessore.	Teme il gelo.
Tempo di attesa: 4-5 ore fra una mano e l'altra; 5 gg per la posa della ceramica.	Confezioni: kit da 32 kg (parte A 24 kg, parte B 8 kg).



STRISCIA IN FIBRA DI VETRO BETONNET STRIP - giunzioni fra pannelli

Nastro in rete di fibra di vetro adesivo utilizzato come coprigiunto in prossimità delle giunzioni tra le pareti di cartongesso. Il suo utilizzo evita la comparsa di fessurazioni superficiali.

DATI TECNICI:

Dimensione rotolo	5 cm x 20 m
-------------------	-------------



AR1 GG (Mapei)

Malta cementizia monocomponente a grana grossa per l'incollaggio e la rasatura di pannelli termoisolanti e per sistemi di isolamento a cappotto.

DATI TECNICI:

Consistenza: polvere.	Consumo:
Colore: bianco e grigio.	• 4,0-6,0 kg/m ² a seconda dell'incollaggio.
Massa volumica dell'impasto (kg/m ³): 1400.	• 1,35-1,55 kg/m ² per mm di spessore come rasatura (consigliato: circa 4 mm in 2 mani).
Temperatura di applicazione: da +5°C a +35°C.	Confezioni: 25 kg.
Pulizia: acqua.	



RETE IN FIBRA DI VETRO BETONNET GLASS 360

Rete in fibra di vetro indemagliabile e resistente agli alcali, impiegata nei sistemi d'isolamento a cappotto (ETICS) come armatura speciale dello strato di rasatura nelle zone di zoccolatura. Grazie alla sua alta grammatura permette di aumentare notevolmente la resistenza meccanica del sistema a cappotto, riducendo il rischio di danneggiamenti del pannello isolante nella zona della zoccolatura più soggetta ad urti.

DATI TECNICI:

Dimensione maglia mm	4,0 x 5,5	Lunghezza rotolo m	50 ± 2%
Altezza rotolo cm	100 ± 1%	Peso tessuto g	360 ± 5%



SISTEMA A CAPPOTTO RINFORZATO BETON THERM STYR EPS

È un pannello isolante in polistirene espanso e cementolegno ad elevate prestazioni per l'isolamento a cappotto termico interno ed esterno. I pannelli sono accoppiati in fabbrica ed hanno bordi battentati su 4 lati per correggere ponti termici una volta installati.

Lo strato esterno in cementolegno **BetonWood®** è ad elevata resistenza (≥ 9000 kPa), elevata densità (1350 kg/m³), e sono fresati per l'alloggiamento dei tasselli. Lo strato interno isolante è in polistirene espanso **Styr EPS**. Entrambi i materiali sono certificati CE e rispondenti ai criteri ambientali minimi (CAM). Dimensione 1000×500 mm e spessori $22 + (40 \div 160)$ mm.



DATI TECNICI dello strato BETONWOOD®:

Densità kg/m ³	1350	Permeabilità all'aria l/min. m ² Mpa	0,133
Reazione al fuoco (EN 13501-1)	A2-fl-s1	Resistenza a compressione kPa	9.000,00
Coeff. di conduttività termica λ_D W/(m•K)	0,26	Resistenza a trazione trasversale kPa	500,00
Calore specifico J/(kg•K)	1880	Resistenza al taglio kPa	500,00
Resistenza alla diffusione del vapore μ	22,6	Modulo di elasticità E kPa	4.500,00
Coeff. di espansione termica lineare α	0,00001		

DATI TECNICI dello strato STYR EPS:

Densità kg/m ³	14÷16	1,30(40) ÷ 5,15(160)
Reazione al fuoco (EN 13501-1)	E	Resistenza a compressione al 10% di deformazione kPa
Coeff. di conduttività termica λ_D W/(m•K)	0,031	70
Calore specifico c [J/(kg•K)]	1,450	Resistenza a flessione kPa
Resistenza alla diffusione del vapore μ	30	Resistenza a trazione kPa
Resistenza termica R_D (m ² •K)/W		Resistenza a taglio kPa
		0,05

PROFILO ANGOLARE BETON CORNER ALU

Rete in fibra di vetro indemagliabile e resistente agli alcali, impiegata nei sistemi d'isolamento a cappotto (ETICS) come armatura dello strato di rasatura in corrispondenza di angoli e spigoli vivi. Permette di distribuire in modo uniforme le tensioni a cui il sistema può essere sottoposto, riducendo notevolmente il rischio di fessurazioni superficiali nella facciata. La rete permette anche una maggiore protezione del pannello isolante sottostante.



DATI TECNICI:

Dimensione maglia mm	3,5 x 3,5	Grammatura g/m ²	165
Dimensioni cm	8 x 12 oppure 10 x 15	Spessore	0,45 mm \pm - 5%
Lunghezza m	2,5	Sezione angolare mm	23 x 23



Beton Wood®

TASSELLI FIBERTHERM® FIF-CS8

Il fissaggio a percussione per sistemi compositi di isolamento termico esterno (ETICS) con spina fibrinforzata. Per spessori isolanti fino a 340 mm.

I tasselli per il fissaggio di sistemi a cappotto termico sono adatti sia per cappotti tradizionali che per i nostri sistemi corazzati Betontherm. Fissaggio su substrati in calcestruzzo e muratura.



DATI TECNICI:

Diametro foro mm	8	Lunghezza ancorante mm	da 108 a 388
Profondità foro min. mm	45	Diametro disco mm	60
Profondità di ancoraggio mm	35		

TASSELLI FIBERTHERM® TERMOZ 6H

Il tassello ad avvitamento rapido ed efficiente per l'installazione a filo superficie o a scomparsa per sistemi compositi di isolamento termico (ETICS). Per spessori isolanti fino a 300 mm.

Sono adatti sia per cappotti tradizionali che per i nostri sistemi corazzati Betontherm. Fissaggio su strutture in legno massiccio e pannelli in legno.



DATI TECNICI:

Diametro foro mm	6	Lunghezza tot. tassello mm	da 60 a 320
Profondità di ancoraggio mm	30	Diametro disco mm	60

PROFILO DI PARTENZA BETON STARTER ALU

Profilo indeformabile in alluminio di spessore compreso tra 0,8 e 1,2 mm con gocciolatoio. Utilizzato per la corretta tenuta inferiore del sistema d'isolamento a cappotto. La particolare foratura laterale del profilo ne permette un veloce ancoraggio al supporto. Se ne consiglia l'impiego assieme al profilo DRIP STARTER PVC, per una maggiore protezione dall'umidità.



DATI TECNICI:

Spessore mm	0,8 - 1,2 mm	Lunghezza m	2,5
Altezza cm	da 3 a 20	Colore	Alluminio naturale

PROFILO DI PARTENZA CON GOCCIOLATOIO BETON DRIP STARTER PVC

Profilo in pvc con termosaldato rete in fibra di vetro 165 g/m² certificata ETAG004. Utilizzato come collegamento a tenuta tra la base di partenza e la rasatura armata. La sagoma del profilo in pvc permette l'interruzione dello scorrimento dell'acqua in corrispondenza della base di partenza, evitandone l'infiltrazione. Impedisce la formazione di fessurazioni in corrispondenza della zoccolatura. Resistente a scorrimento, alcali ed ai raggi UV.



DATI TECNICI:

Dimensione maglia mm	3,5 x 3,5	Lunghezza m	2,5
Altezza cm	12,5	Grammatura g/m ²	165

BetonWood srl

Via di Rimaggio, 185

I-50019 Sesto Fiorentino (FI)

T: +39 055 8953144

F: +39 055 4640609

info@betonwood.com

www.betonwood.com

ISP BTHSTY C 22.06

Le indicazioni e prescrizioni sopra indicate, sono basate sulle nostre attuali conoscenze tecnico-scientifiche, che in ogni caso sono da ritenersi puramente indicative, in quanto le condizioni d'impiego non sono da noi controllabili. Pertanto, l'acquirente deve comunque verificare l'idoneità del prodotto al caso specifico, assumendosi ogni responsabilità dall'uso, sollevando BetonWood da qualsivoglia conseguente richiesta di danni. Per qualsiasi informazione contattare il nostro ufficio commerciale all'indirizzo:

info@betonwood.com

TERMINI & CONDIZIONI DI VENDITA: scaricabili sul sito www.betontherm.com